

Controle Remoto Proporcional para Atuação de Válvulas



FOXCONTROL CONTROLES REMOTOS INDUSTRIAIS

Uma **INDÚSTRIA 100% Brasileira** a serviço da **Indústria no Brasil!!!**

TEM A SOLUÇÃO!!! Fone: (41)3575-1020

foxcontrol@foxcontrol.com.br - www.foxcontrol.com.br



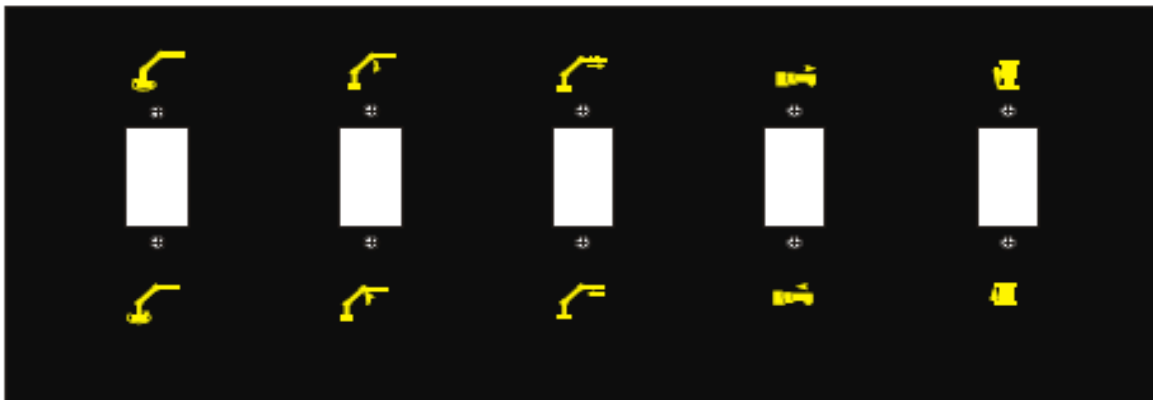
FOX L5-PROP-DFS

Controle Remoto Industrial

“Aproximando o Futuro!!!!!!”



PAINEL DE COMANDOS DO FOX A5-PROP-DFS
*Saídas compatíveis com Central de Válvulas Danfoss**



LAY - OUT DO TRANSMISSOR

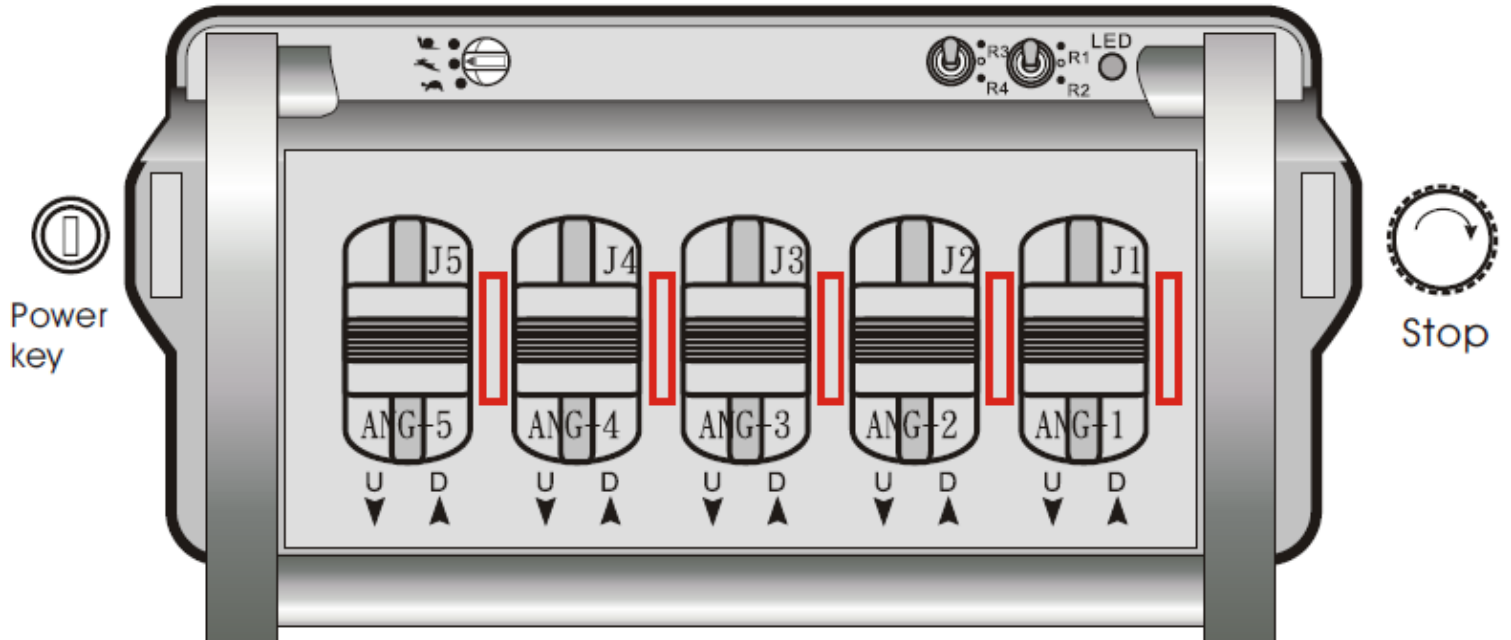
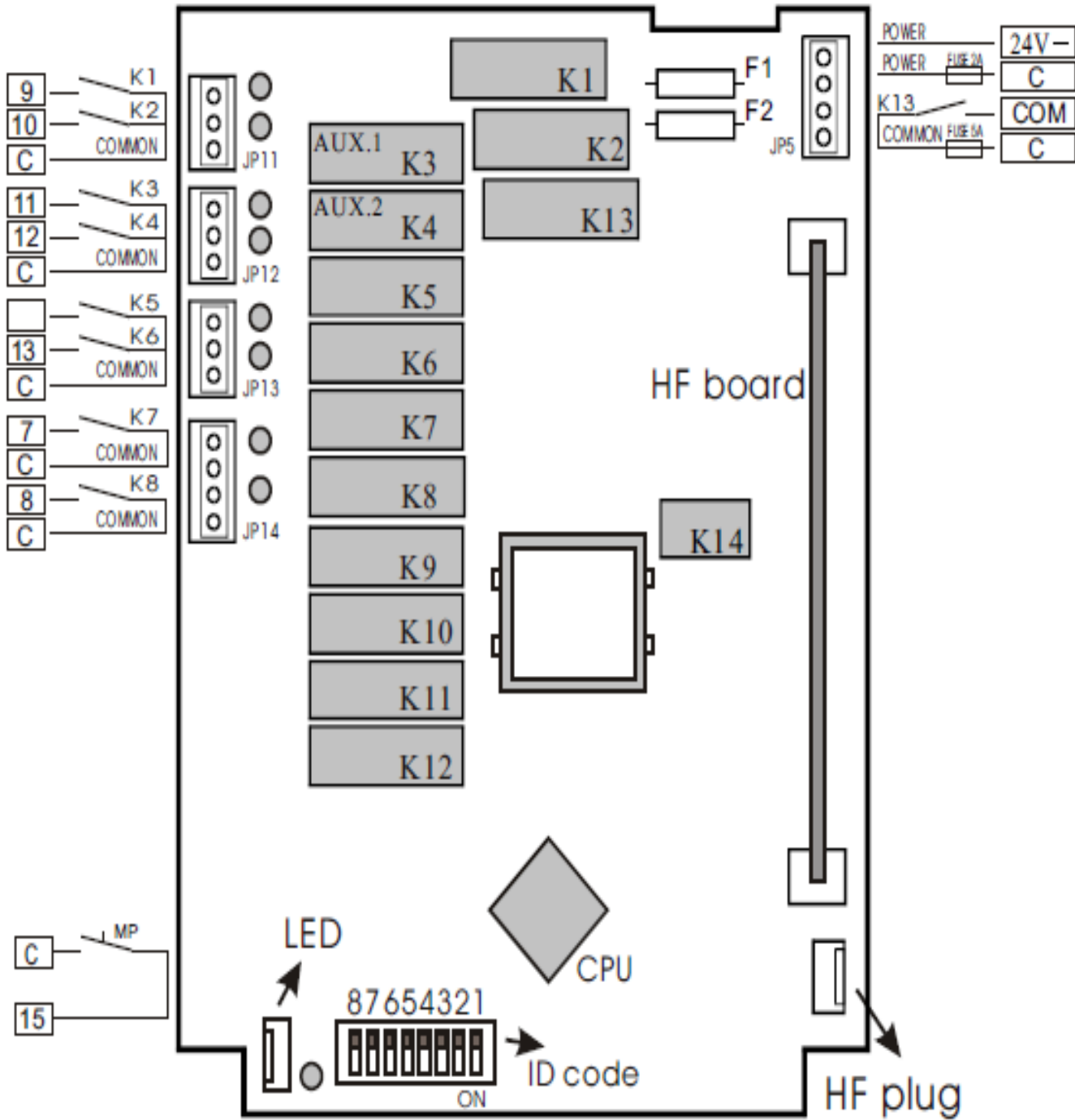
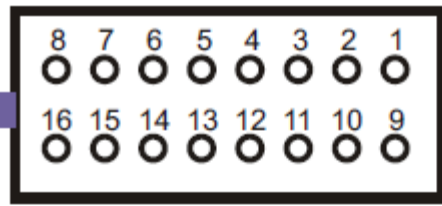


DIAGRAMA FUNCIONAL DO RECEPTOR

CONTROLE REMOTO FOX L5-PROP-DFS



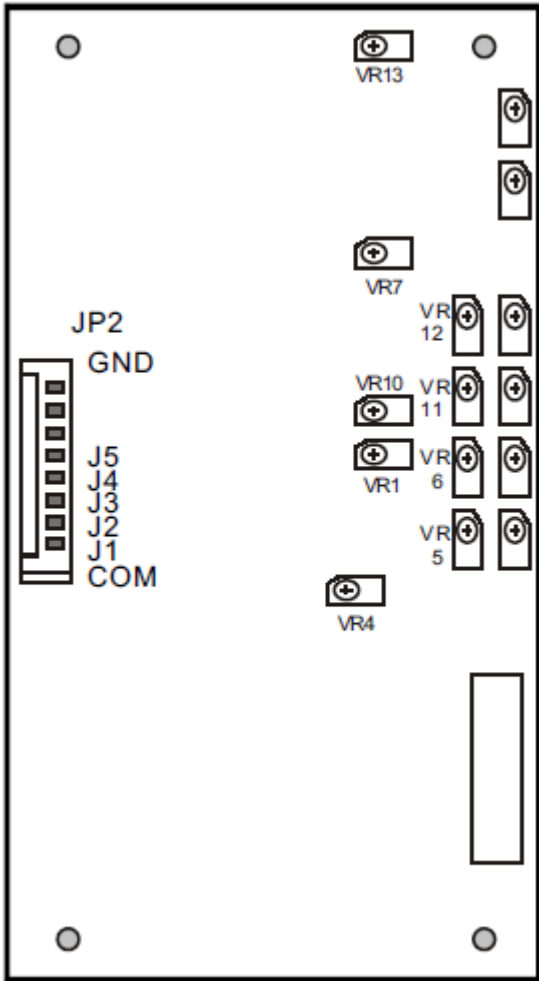
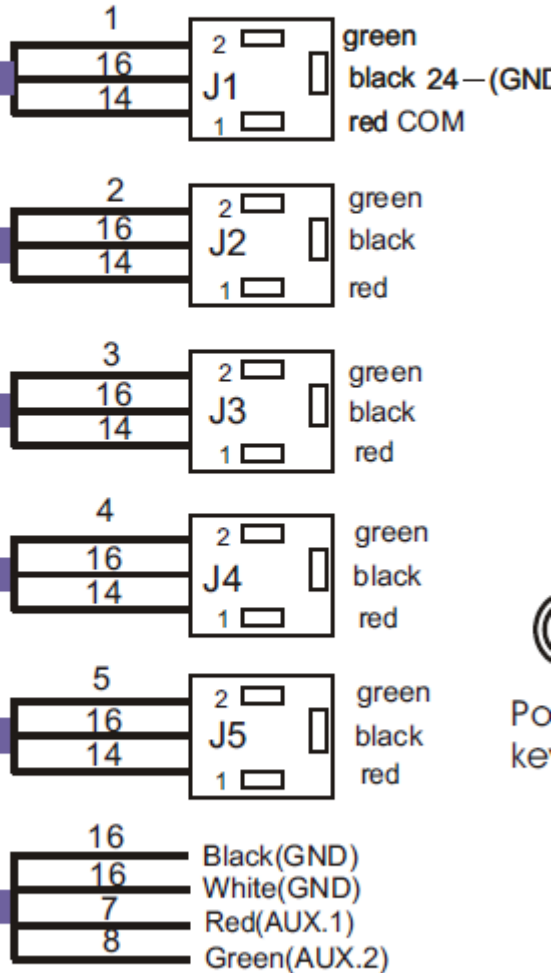
Sistema de Conexão por cabos de ligação direta à Central de Valvulas Danfoss ou equivalente.
 *Conector de ligação rápida de 16 pinos + Placa de saída proporcional.



Danfoss
voltage

16P inst

valve connector

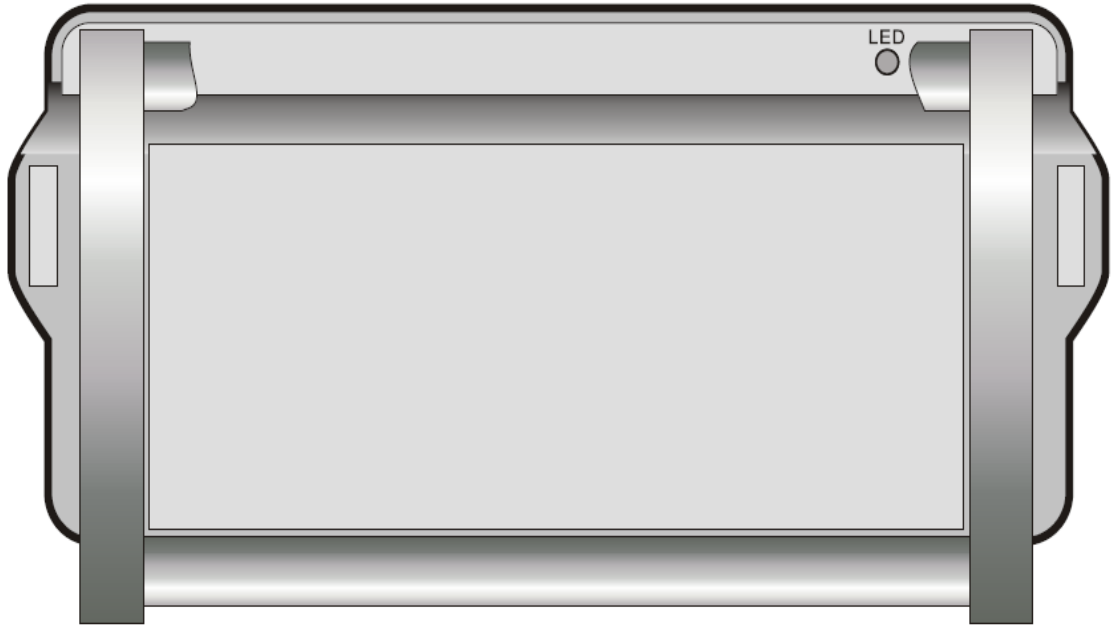


Po ke

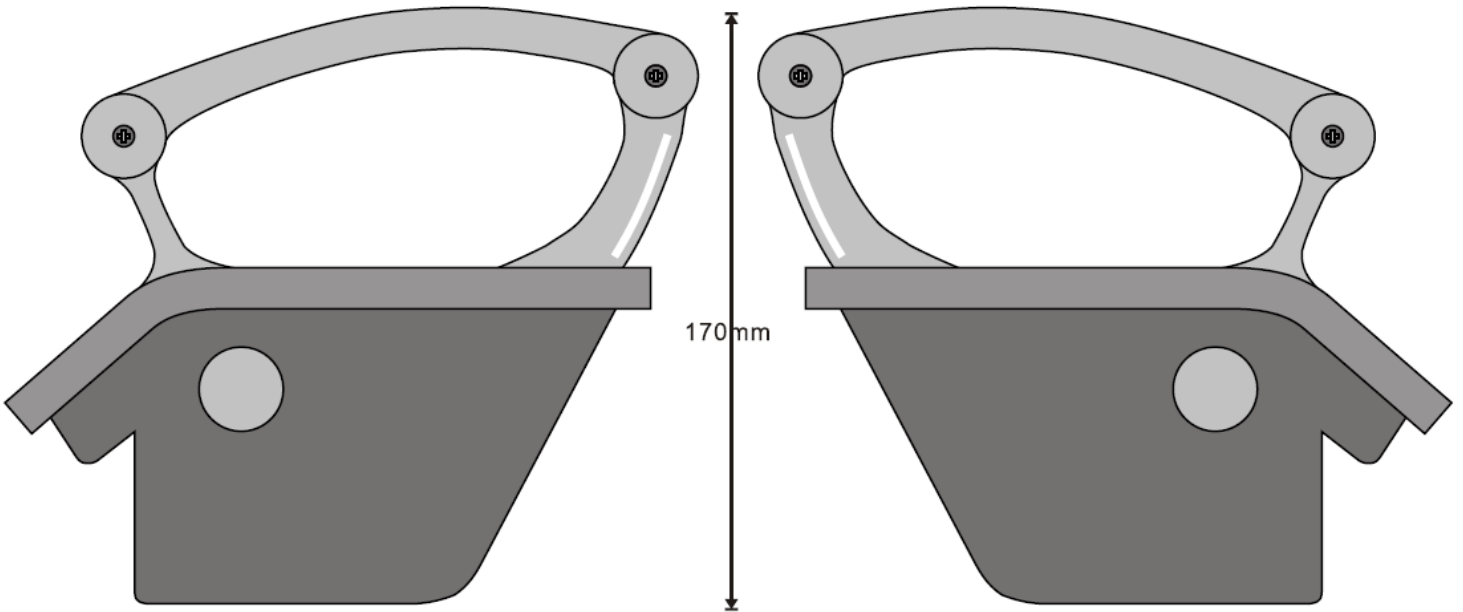
1.	J1	9.	R1
2.	J2	10.	R2
3.	J3	11.	R3
4.	J4	12.	R4
5.	J5	13.	ID
6.		14.	COM
7.	AUX.1	15.	DC-24V(+)
8.	AUX.2	16.	DC-24V(-)

Dimensões Transmissor FOX L5-PROP

360mm



180m



170mm

DIMENSÕES DO RECEPTOR

